

# 偏摆检查仪



表头选配

高度可调  
(调节范围: 0~15mm)

**4741-40**

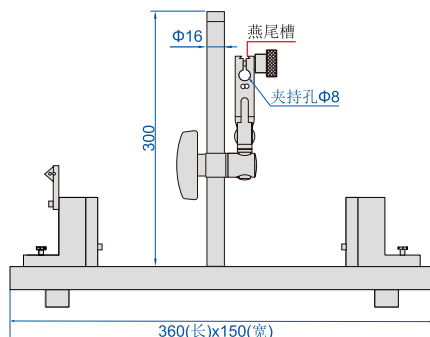


表头选配

高度可调  
(调节范围: 0~15mm)

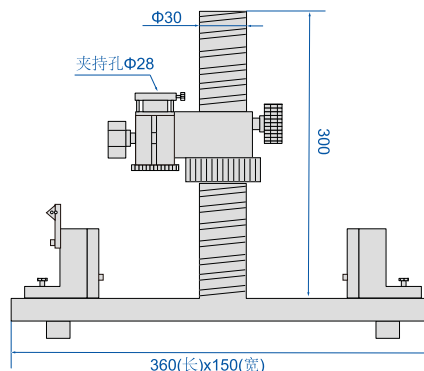
**4741-41**

单位: mm



**4741-40**

单位: mm



**4741-41**

- 符合企业标准
- 快速定位, 适合测量大批量工件
- 4741-40可选附件: 杠杆千分表(型号2880-02, 2880-02R)
- 4741-41可选附件: 数显扭簧比较仪(型号2140-6, 2140-6WL)

型号	夹持孔	测量直径范围	测量工件长度	跳动精度
4741-40	Φ8mm	Φ3-40mm	15-300mm	2μm
4741-41	Φ28mm	Φ3-40mm	15-300mm	2μm